

УДК 631.33:631.53

**ЭНЕРГОСБЕРЕГАЮЩАЯ ТЕХНОЛОГИЯ ГИДРОПОСЕВА
МЕЛКОСЕМЯННЫХ СЕЛЬСКОХОЗЯЙСТВЕННЫХ КУЛЬТУР**

В. Н. Кондратьев, доктор технических наук
РУП «Институт мелиорации»

С. И. Оскирко, кандидат технических наук

Ю. А. Напорко, ассистент

УО «Белорусский государственный аграрный технический университет»

Ключевые слова: гидропосев, мелкозернистые семена, сельскохозяйственные культуры, энергосберегающая технология

Введение

В связи со структурными преобразованиями и ориентацией на возобновляемые источники энергии в республике расширяются объемы возделывания рапса. На полях Беларуси рапс появился в середине 80-х гг. прошлого столетия и сразу получил признание, стал источником увеличения производства ценного пищевого продукта для человека и питательного корма для животных. В последние годы белорусские аграрии стали проявлять активный интерес к производству рапса. Культура эта перспективная по многим позициям и, прежде всего, с точки зрения экономической эффективности. Однако большого опыта по его возделыванию пока нет.

Основной задачей при возделывании рапса является повышение урожайности культуры при снижении производственных затрат. Возделывание сельскохозяйственных культур с мелкозернистыми семенами в настоящее время осуществляется дорогостоящими сеялками. Высев этих семян рядовыми сеялками уменьшает равномерность распределения семян по площади, уменьшает зону питания растений. Технологии возделывания включают применение различных видов сельхозмашин, многооперационность [1].

Организация и технология гидропосева рапса

Анализ отношения рапса к влаге, почве, особенностей его роста и развития, выбор участка, подготовки почвы, семян и норм высева показал, что посев рапса можно качественно улучшить усовершенствованием технологической операции высева его семян посредством гидропосева.

Изучив технологию гидропосева мелкозернистых семян трав, которая широко используется в мелиорации Республики Беларусь, на кафедре «Производственное обучение» УО БГАТУ была разработана технология высева ярового рапса с помощью гидропосева, совмещающая при этом несколько операций: высев мелкозернистых семян рапса, полив и внесение удобрений.

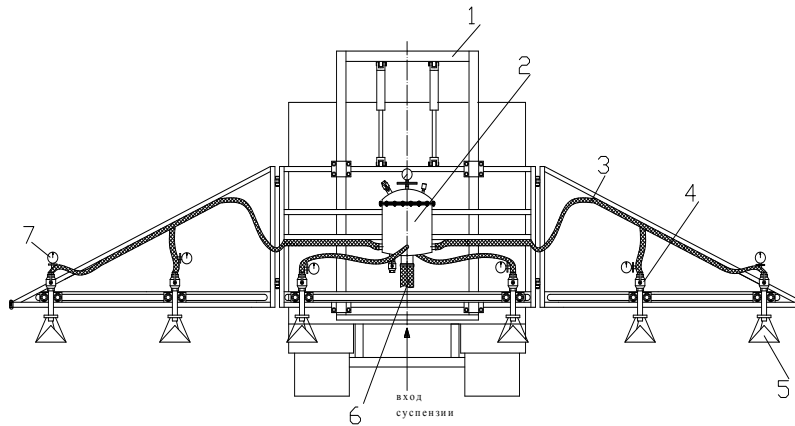


Рис.1. общий вид
высевающей
штанги.
1 – рама; 2 – бачок-
распределитель;
3 – трубопроводы;
4 – шаровые кра-
ны; 5 – насадки;
6 – подводящий
трубопровод;
7 – манометры

В 2005 г. на полях агротехнологического полигона БГАТУ впервые был проведен опыт-проба гидропосева ярового рапса. Как показали дальнейшие исследования, всходы рапса появились раньше, растения развивались и созревали быстрее по сравнению с традиционным севом. Высев осуществлялся экспериментальной гидросеялкой ПО-2А с гидрометателем.

Для улучшения производительности гидросеялки, улучшения средней равномерности распределения, заделки семян рапса по поверхности поля гидросеялка была усовершенствована путем замены рабочего органа гидрометателя на высевающую штангу. В 2006-2010 гг. на кафедре разработана и исследована в полевых условиях штанга с высевающими насадками дефлекторного типа (рис.1).

Организация и технология гидропосева рапса на участке следующая.

За время подготовки и организации технологического процесса определяем длину засеваемого участка l_3 одной заправкой агрегата по формуле:

$$l_3 = \frac{V_c \cdot \varphi_k}{b_m \cdot H_c}, \quad (1)$$

где V_c – емкость цистерны агрегата, л; φ_k – коэффициент полноты заправки и опорожнения цистерны, $\varphi_k = 0,95$; b_m – ширина полосы, образуемая шириной захвата штанги, смонтированной на агрегате, м; H_c – норма внесения суспензии, л/м².

Время, за которое агрегат проходит длину l_3 со скоростью v_m (м/с), определим из выражения:

$$\varphi_k \cdot V_c = v_m \cdot t_a \cdot b_m \cdot H_c, \quad (2)$$

где t_a – время прохождения агрегата l_3 ;

v_m – скорость движения агрегата, м/с;

Откуда следует, что

$$t_a = \frac{v_c \cdot \varphi_k}{v_m \cdot b_m \cdot H_c}, \quad (3)$$

За время t_a из насадок штанг должно истекать $\varphi_k \cdot v_c$ суспензии, т.е.

$$\varphi_k \cdot v_c = i \cdot Q_n \cdot t_a \quad (4)$$

где Q_n – расход одной насадки, л/с; i – количество насадок на штанге ($i = 6$).

Из выражения (4) найдем расход Q_n (л/с), который должна обеспечить одна насадка:

$$Q_n = \frac{\varphi_k \cdot v_c}{i \cdot t_a} \quad (5)$$

Известно, что расход Q_n через насадку определяется по формуле:

$$Q_n = 0.001 \cdot S \cdot \mu \cdot \sqrt{2g \cdot H} \quad (6)$$

где S – площадь выходного отверстия насадки, мм²; H – напор на выходе из насадки, МПа.

Следовательно, можем определить S по формуле:

$$S = \frac{\pi \cdot d_n^2}{4} \quad (7)$$

Тогда

$$d_n = \sqrt{\frac{4 \cdot Q_n}{0.001 \cdot \mu \cdot \pi \cdot \sqrt{2g \cdot H}}} \quad (8)$$

и чтобы найти диаметр трубопроводов, нам необходимо знать Q и H [2]. Для этого рассмотрим схему движения суспензии по трубопроводам гидросеялки (рис.2.).

Известно, что напор на выходе из насоса равен H_0 и он состоит из суммы напоров в каждой точке распределительной штанги:

$$H_0 = H_1 + 2H_2 + 2H_3 + 2H_4 \quad (9)$$

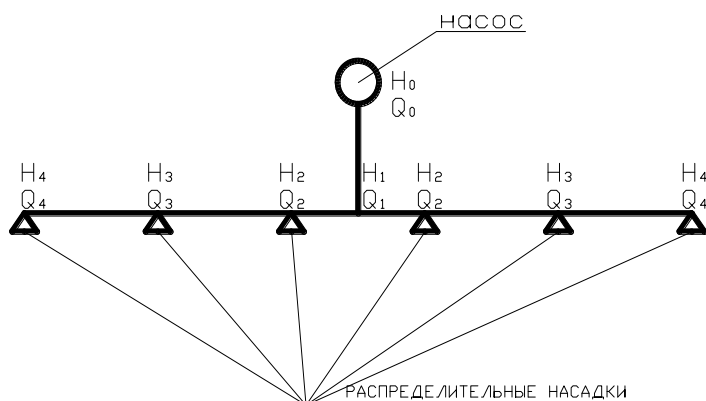


Рис.2. Схема движения суспензии по трубопроводам гидросеялки

где

$$H_1 = H_0 - \Delta h_{0-1} \quad (10)$$

здесь H_0 – напор на выходе из насоса,

Δh_{0-1} – потери напора на этом участке.

Потери напора по длине трубопровода (м):

$$\Delta h_{0-1} = \lambda \frac{l}{d} \frac{v^2}{2g} k, \quad (11)$$

где λ – коэффициент сопротивления или гидравлического трения. При ориентировочных расчетах для труб из металла принимают $\lambda = 0,02 \dots 0,03$; при уточненном расчете необходимо использовать опытные данные и зависимости; l – длина трубы, м; d – внутренний диаметр трубы, м; v – действительная скорость потока в трубе; $k = 1$ для транзитного расхода; $k = 0,33$ при равномерной раздаче в отверстия по длине трубопровода; $k = 0,53$ для трубопроводов машин кругового действия.

Аналогично и для остальных участков:

$$2H_2 = H_1 - 2\Delta h_{1-2} \quad (12)$$

$$2H_3 = H_2 - 2\Delta h_{2-3} \quad (13)$$

$$2H_4 = H_3 - 2\Delta h_{3-4} \quad (14)$$

Рассмотрим участок от насоса к распределительной штанге, участок 0-1, можно предположить, что

$$Q_0 = Q_1. \quad (15)$$

Подставив формулу (15) в (6), получим:

$$Q_0 = 0.001 \cdot S \cdot \mu \cdot \sqrt{2g \cdot H} \quad (16)$$

$$Q_0 = 0.001 \cdot 1962.5 \cdot 0.62 \cdot \sqrt{2 \cdot 3.14 \cdot 0.5} = 3.6 \text{ л/с.}$$

Так как количество вытекающей суспензии из Q_1 распределяется по насадкам, то

$$Q_1 = 2Q_2 + 2Q_3 + 2Q_4$$

Но нам нужно, чтобы количество суспензии, вытекающей из каждой насадки, было одинаковым, поэтому

$$\frac{Q_1}{2} = Q_2 = Q_3 = Q_4 \quad (17)$$

Так как расход из насадок одинаковый, то можно принять:

$$Q_2 = Q_3 = Q_4 \quad (18)$$

Тогда

$$\frac{Q_1}{2} = 3Q_1 \quad (19)$$

Следовательно

$$Q_2 = Q_3 = Q_4 = 0.6$$

Расход суспензии на 1 га

За 1 с времени агрегат проходит расстояние в 2,8 м, так как скорость движения агрегата составляет 10 км/ч, или 2,8 м/с. Ширина захвата агрегата 6 м. Тогда площадь засеваемого участка, который агрегат пройдет за 1 с, будет равна:

$$S = a \cdot b = 6 \cdot 2,8 = 16,8 \text{ м}^2 \quad (20)$$

За 1 с времени из насадок вытекает суспензии в количестве 3,6 л. Тогда на 1 м² расход составляет:

$$Q_m = 3,6 / 16,8 = 0,21 \text{ л/м}^2 \quad (21)$$

Определим расход суспензии на 1 га; в 1 га – 10000 м, следовательно:

$$Q_n = 0,21 \cdot 10000 = 2100 \text{ л}$$

Скоростью движения агрегата можно регулировать норму внесения суспензии на поверхность поля в зависимости от влажности верхнего слоя почвы. При 50-75% полевой влагоемкости степень влажности почвы хорошая. При низкой влагоемкости нужно увеличить расход суспензии с целью улучшения увлажнения верхнего слоя.

Густота растений

При возделывании рапса на семена оптимальное развитие растений достигается при густоте стояния осенью 60-80 и весной 40-60 растений на 1 м². Это соответствует норме высева 5-8 кг/га (0,7-0,9 млн. шт. семян/га). Меньшее количество семян следует высевать на почвах плодородных и хорошо обработанных. Верхнюю границу высева семян необходимо использовать на почвах менее плодородных, в случае позднего сева, в районах, чаще подверженных засухе. Семена рапса ярового должны быть посеяны на глубину 2-3 см.

Рассчитаем теоретическую густоту высева семян рапса. Для высева семян рапса на 1 га гидросеялками необходимо 2100 л воды, а норма высева семян рапса 6 кг (0,8 млн. шт. семян), тогда в одном литре суспензии содержится:

$$N_s = N \cdot P / V = 800000 \cdot 0,8 / 2100 = 303 \text{ шт.} \quad (22)$$

где P – процент всхожести семян,

Так как на 1 м² расходуется 0,21 л суспензии, то густота растений (шт.) на 1 м²:

$$N_m = 303 \cdot 0,21 = 63 \text{ шт.}$$

Высевающая штанга гидросеялки снабжена насадками, через которые суспензия

под напором, развиваемым насосом, наносится на поверхность поля.

В процессе подготовки гидросеялки к работе резервуар через люк заполняют водой, засыпают семена рапса, минеральные удобрения, затем механический мешалкой эта смесь перемешивается для получения взвешенного состояния компонентов.

Для получения хорошей равномерности необходимо отрегулировать расход Q из насадок. Расход во всех насадках должен быть одинаковым. При одинаковом расходе суспензии в насадках необходимо под каждую насадку установить одинаковые резервуары. Гидросеялка приводится в рабочее состояние на определенный промежуток времени. Содержимое резервуаров взвешивается, чем определяется пропускная способность каждого сопла. Если в одной или нескольких насадках разные расходы, то пропускную способность нужно выровнять с помощью кранов, установленных перед насадкой.

Полевые исследования проводили при различных насадках и различной высоте высевающей штанги относительно поверхности поля. Во время опытов применялись насадки со следующими параметрами: угол γ при вершине – 30, 45, 60° и расстояние от вершины конуса до плоскости выходного отверстия e_k – 10-30 мм. Обоснование оптимальных параметров высевающей штанги осуществляется измерением в каждой серии опытов высоты расположения штанги относительно почвы, равномерности и диаметра D рассеивания семян рапса.

Для распределения суспензии можно использовать насадки различного типа. При гидропосеве рапса нами были выбраны дефлекторные насадки с разными углами при вершине. Из серии проведенных опытов было определено, что от правильного выбора параметров насадки зависит целый ряд показателей технологического процесса гидропосева рапса. Поэтому перед выездом для закладки опыта-пробы были определены все необходимые параметры технологического режима распределения суспензии на участке поля.

Во время предварительных исследований по определению диаметра d выходного отверстия на высевающей штанге были установлены шаровые краны для выравнивания давления на выходе из насадок. При этом расстояние e_k изменялось за счет внешней резьбы крепления насадки от 10 до 30 мм. Для определения d были проведены серии лабораторных опытов, во время которых измерялся расход Q из одной насадки.

Нами проведен ряд опытов, при которых измерялись диаметр рассеивания D суспензии и расстояние e_k . Исследования проводились при различных значениях h_k , расстояние от основания до насадки – 30, 40, 50, 60 и 70 см. При упрощении этих данных приведен график зависимости $D = f(e_k)$

Как видно из графика рис.3, увеличение расстояния e_k приводит к увеличению D . С целью уточнения расстояния e_k и определения диаметра факела D рассеивания была проведена серия опытов, во время которых исследовались дефлекторные насадки с разными углами γ при вершине конуса. При этом также изменялись расстояния e_k , и в каждом случае определялся диаметр факела распыла D по приведенной методике.

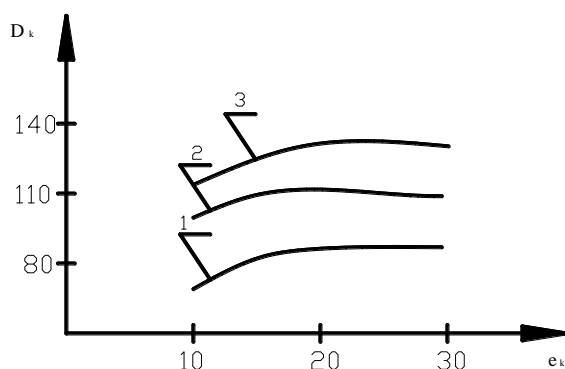


Рис. 3 – График зависимости диаметра факела от расстояния e_k при значениях γ : 1-30, 2-45, 3-60°

Из графика видно, что характер изменения $D = f(e_k)$ одинаков для всех кривых. При этом с увеличением расстояния e_k факел рассеивания возрастает и становится наибольшим при $e_k = 16-20$ мм.

При дальнейшем увеличении расстояния (> 20 мм) величина D уменьшается, хотя Q остается без изменений. Уменьшение диаметра факела D рассеивания при значе-

ниях $e_k > 20$ мм объясняется уменьшением напора истечения рабочей жидкости. Именно потеря напора является причиной того, что в этом случае изменяется форма факела рассеивания, которая не остается конусообразной до соприкосновения с поверхностью.

Из кривых 2 и 3 видно, что возрастание угла γ приводит к увеличению диаметра факела распыла D , так как при увеличении γ возрастает диаметр основания конуса дефлектора, а этим увеличивается зона рассеивания струи жидкости. При этом максимальное значение D принимает тогда, когда угол γ принимает большие значения. Так, максимальному значению D , равному 130 см, при $\gamma = 60^\circ$ (кривая 3) соответствует значение $e_k = 20$ мм. В то же время, при $\gamma = 30^\circ$ (кривая 1) наибольшему значению $D = 85$ см соответствует величина e_k , равная 25 мм.

Обобщая вышеизложенное, приходим к выводу о том, что рациональное значение диаметра выходного отверстия сопел равно 15-20 мм, в зависимости от угла γ при вершине конуса дефлектора. При таких значениях $e_k = 16-20$ мм, для соответствующих значений угла γ получаются максимальные значения диаметра D факела рассеивания, которые способствуют увеличению ширины высеваемой полосы, а в конечном итоге производительности машины. Но для большего определения влияния этих факторов на диаметр факела распыла, а следовательно, и на равномерность необходимо провести полевые исследования, так как на диаметр факела распыла будут влиять и другие факторы, такие, как неровность поля, а значит и колебания штанги, и потоки воздуха как при движении агрегата, так и под влиянием ветра.

Исследования проводились при различных значениях h_k , расстояние от высевающей штанги до поверхности поля – 40-70 см. При упрощении этих данных приведен график зависимости $D = f(e_k)$.

С целью определения рационального значения высоты расположения распределительной штанги над высеваемой поверхностью были проведены опыты, во время которых изменялось расстояние h_k от плоскости насадок ударного типа до высеваемой поверхно-

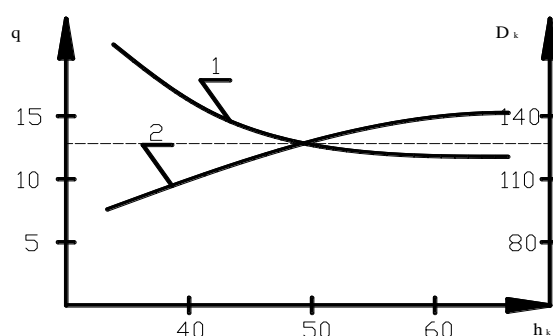


Рис. 4. Графики изменения неравномерности q (1) и диаметра рассеивания D (2) от расстояния h_k

сти поля. При этом в соответствии с методикой исследования измерялись неравномерность q и диаметр D рассеивания. Во время опытов на распределительной штанге гидросеялки были установлены дефлекторные насадки с ранее выбранными параметрами.

Результаты проведенных исследований представлены на рис. 4 в графической форме. Из графиков видно, что с возрастанием высоты h_k расположения распределительной трубы относительно поверхности поля уменьшается равномерность q (кривая 1) и увеличивается диаметр рассеивания D (кривая 2).

Уменьшение величин q при возрастании расстояния h_k объясняется увеличением диаметра D и, следовательно, уменьшением количества выливаемой жидкости на единицу площади, а увеличение самого диаметра рассеивания происходит из-за того, что конусообразные дефлекторы создают факел рассеивания в виде конуса, у которого диаметр основания прямо пропорционален расстоянию от вершины конуса до основания.

Из графика зависимости $D = f(h_k)$ видно, что при увеличении h_k примерно до 50 см изменение величины D более интенсивно, чем при дальнейшем увеличении h_k . Так, при увеличении h_k с 40 до 50 см диаметр рассеивания увеличивается на 21%, а дальнейшее увеличение h_k до 60 см приводит к возрастанию D на 3%. Это объясняется тем, что до значения $h_k = 50$ см факел рассеивания имеет конусообразную форму, а при увеличении расстояния h_k свыше 50 см площадь основания конуса почти не изменяется, ввиду недостаточности напора. Следовательно, исходя из зависимости $D = f(h_k)$, значение h_k необходимо выбрать не менее 50 см, так как при меньших значениях h_k интенсивно уменьшается диаметр рассеивания, а следовательно, и ширина высеваемой полосы, что может привести к снижению производительности.

Таким образом, для обеспечения наибольшей ширины захвата (высеваемой полосы) и установленной нормы высева рациональное значение высоты расположения распределительной штанги относительно высеваемой поверхности поля следует принять равным 50 см. Насадки установлены вдоль рамы штанги с нижней её части. От места их установки на высевающей штанге зависит равномерность высева засеваемой полосы поверхности поля.

Экспериментальные исследования проводились при ранее выбранных параметрах рабочего органа и скорости движения гидросеялки, обеспечивающих установленную норму и наибольшую равномерность высева суспензии. Для обеспечения равномерно-

сти высева по всей ширине засеваемой полосы, без пропусков между зонами действия соседних сопел, гидропосев необходимо проводить таким образом, чтобы высеваемые соседними соплами продольные полосы имели перекрытие до 5%. Исходя из этого условия, определяется расстояние между насадками путем измерения ширины перекрытия N при различных значениях крутизны местности и расстояния между соплами. Одновременно определяется диаметр распыления, так как перекрытие целесообразно представить как отношение к диаметру рассеивания, выраженное в процентах.

Качество гидропосева оценивается равномерностью высева, зависит от расхода суспензии, типа и параметров сопел, а также от высоты расположения высевающей штанги, от скорости движения агрегата, от нормы высева.

Выводы

1. Как показали опыты, при посеве рапса штангой равномерность распределения семян достигает 80-90%, против 45% при использовании пневматических сеялок.

2. Мелкозернистые семена рапса хорошо перемешиваются в цистернах лопастными механическими мешалками при частоте вращения 80-120 мин⁻¹, а бачок-распределитель обеспечивает поддержание семян во взвешенном состоянии перед насадками, что является одним из важнейших факторов равномерного рассеивания мелкозернистых семян.

Литература

1. Система машин на 2006-2010 гг. для реализации научно обоснованных технологий производства продукции основных сельскохозяйственных культур. – Минск, 2006. – С. 6; 10.
2. Кондратьев, В.Н. Результаты исследования штанг с насадками ударного типа // Мелиорация и водное хозяйство. Вып. 1. – 1990. – С. 15-18.

Summary

Kondratiev V.N. , Oskirko S.I. , Naporko Y.A.

THE ENERGY-EFFICIENT TECHNOLOGY FOR HYDROSEEDING OF THE SMALL-SEEDED CROPS

While hydroseeding the lengthway belts that are being sowed with adjacent nipples should have a 5% overlap. This will provide for the belt's even sowing full width. Measuring the width of the overlap N (considering the steepness of the country) and the distance between the needles helps to define the distance between the nozzles. The evenness of sowing, the consumption of the suspension, the types and parameters of the needles, the height on which the sowing boom is located, the traverse speed of the machine, and the seeding rate determine the quality of hydroseeding.

Поступила 25 октября 2010 г.